

# ČSN ISO 4306

**Jeřáby**  
**Názvosloví**

# ČSN ISO 4306 Jeřáby, názvosloví

Stanovuje *názvosloví pro běžně používané názvy v oboru jeřábů*

Norma má několik částí (*5 současně 3 vydané*), každá část je vyhrazena určitému typu jeřábu, uvádí definici, přesný název a stručné schéma.

Typy jeřábů jsou rozděleny podle:

1. konstrukce viz str.5,
2. konstrukce prostředku pro uchopení břemene, viz str.5,
3. možnosti pojezdu,
4. druhu pohonu,
5. stupně natočení,
6. způsobu osazení.

## ČSN ISO 4306-1 (270000)

Jeřáby. Názvosloví. Část 1: Všeobecně

Katalogové číslo	23050
Cena	900,- Kč
Datum schválení	1992-06-00
Datum účinnosti	1992-07-01
Jazyk	čeština
Počet stran	84 stran formátu A4

## ČSN ISO 4306

Část 1: **Všeobecně**

Část 2: **Mobilní jeřáby**

Část 3: **Věžové jeřáby**

Část 4: Mobilní výložníkového typu

Část 4: Mostové a portálové jeřáby

## ČSN ISO 4306-2 (270001)

Jeřáby - Názvosloví - Část 2: Mobilní jeřáby

Katalogové číslo	51515
Cena	340,- Kč
Datum schválení	1998-02-00
Datum účinnosti	1998-03-01
Jazyk	čeština
Počet stran	12 stran formátu A4

## ČSN ISO 4306-3 (270002)

Jeřáby. Názvosloví. Část 3: Věžové jeřáby

Katalogové číslo	15047
Cena	490,- Kč
Datum schválení	1993-11-00
Datum účinnosti	1993-12-01
Jazyk	čeština
Počet stran	24 stran formátu A4

# ČSN ISO 4306-1

## Jeřáby, názvosloví

### Část 1: Všeobecně

#### Definice jeřábů:

**Jeřáb** je stroj pro cyklickou činnost určený ke zvedání nebo přemísťování břemene v prostoru, přičemž břemeno je zavěšeno na háku nebo uchopeno jiným způsobem.

**!!! Upozornit na zkoušku, bude předložen náčrt jeřábu, student musí klasifikovat jeřáb !!!**

# **1. Klasifikace jeřábů podle jejich konstrukce**

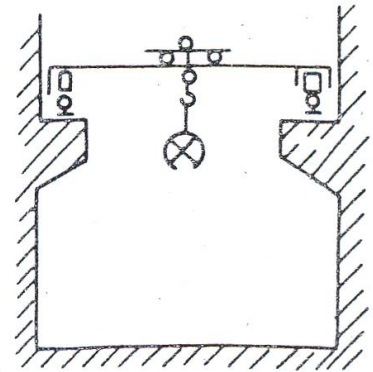
# 1. Klasifikace jeřábů podle jejich konstrukce

## 1. Jeřáby mostového typu:

jeřáb *s prostředkem na uchopení břemena zavěšeným na kočce, kladkostroji nebo na výložníkové zástavbě, které se pohybují po mostě.*

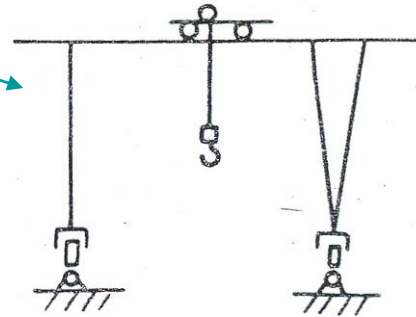
### 1.1 Mostový jeřáb

jeřáb mostového typu, jehož most se opírá podvozky přímo o jeřábovou dráhu



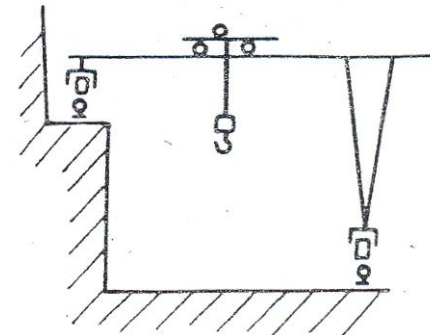
### 1.2 Portálový mostový jeřáb

jeřáb mostového typu, jehož most se opírá o jeřábovou dráhu pomocí podpěr (noh)



### 1.3 Poloportálový mostový jeřáb

jeřáb mostového typu, jehož most se opírá o jeřábovou dráhu z jedné strany bezprostředně a z druhé strany prostřednictvím podpěry (nohy)

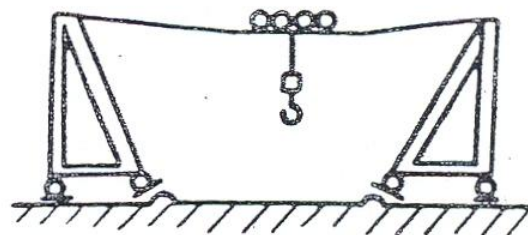


## 2. Jeřáb s nosnými lany:

jeřáb *s prostředkem pro uchopení břemene zavěšeným na kočce pohybující se po nosných lanech upevněných na podpěrách*

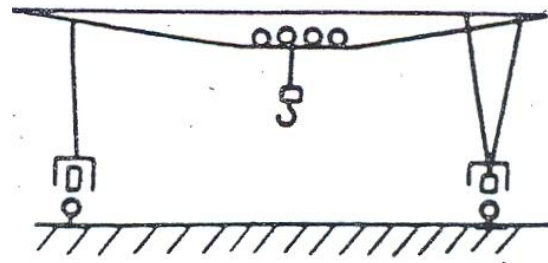
### 2.1 Lanový jeřáb

jeřáb s nosnými lany upevněnými v horní části podpěr



### 2.2 Mostový lanový jeřáb

jeřáb s nosnými lany upevněnými na koncích mostu osazeného na podpěrách (nohách)

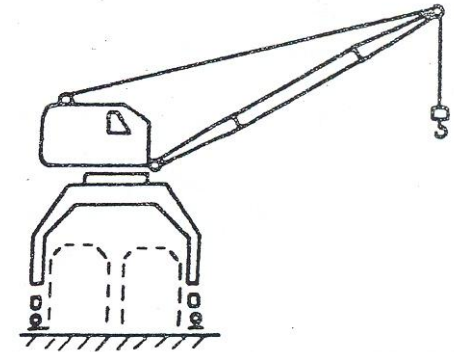


### 3. Jeřáb výložníkového typu:

jeřáb *s prostředkem pro uchopení břemene zavěšeným buď na výložníku nebo na kočce pohybující se po výložníku.*

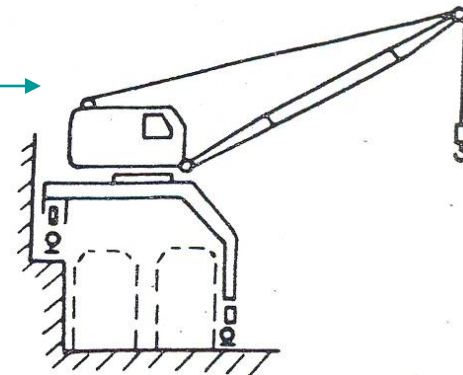
#### 3.1 Portálový otočný jeřáb

jeřáb výložníkového typu osazený otáčivě na portálu umožňující průjezd železničních vagonů nebo silničních vozidel pod ním



#### 3.2 Polortálový otočný jeřáb

jeřáb výložníkového typu osazený otáčivě na poloportálu umožňující průjezd železničních vagonů nebo silničních vozidel pod ním



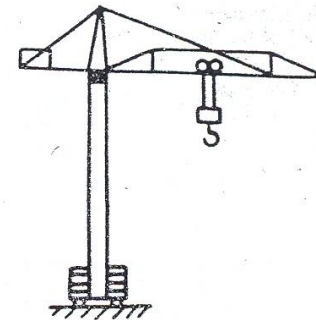
#### 3.3 Mobilní jeřáb

jeřáb výložníkového typu, který může být vybaven přídatnou výložníkovou nástavbou, schopný jízdy s břemenem, nebo bez něj, který nepotřebuje pevnou jízdní dráhu a jehož stabilita je dána jeho hmotností



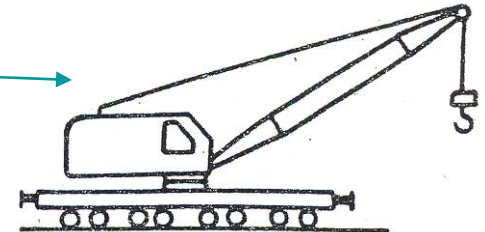
### 3.4 Věžový jeřáb

otočný jeřáb výložníkového typu s výložníkem umístěným v horní části svislé věže



### 3.5 Železniční jeřáb

výložníkový jeřáb na železničním podvozku způsobilý pro činnost na železničních tratích

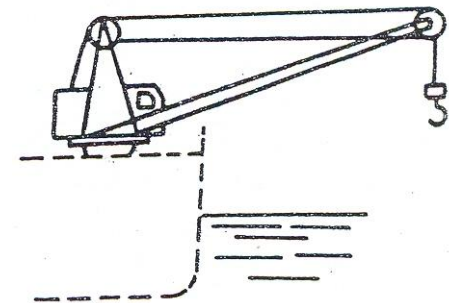


### 3.6 Plovoucí jeřáb

jeřáb trvale umístěný na speciálním pontonu buď s vlastním pohonem nebo vlečeném, určeném k nesení a dopravě jeřábu

### 3.7 Palubní jeřáb

otočný jeřáb umístěný na palubě lodi, určený k nakládání a vykládání břemen na loď a z loď

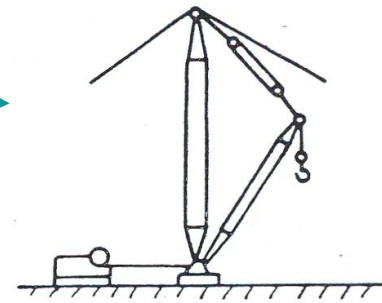


### 3.8 Stožárový jeřáb

jeřáb výložníkového typu, otočný, s výložníkem upevněným v kloubu v dolní části svislého stožáru, který má horní a dolní podpěru

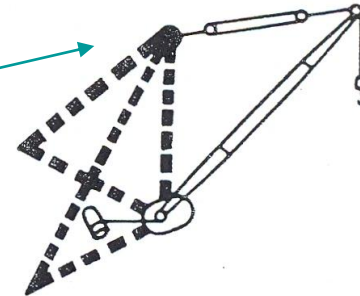
### 3.8.1 Derikový jeřáb

stožárový jeřáb, jehož horní část stožáru je upevněna pomocí lanových kotev



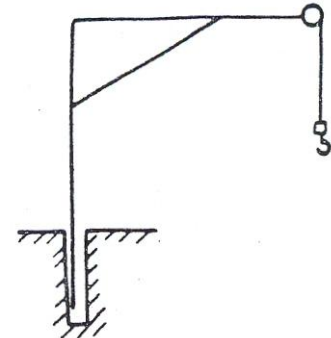
### 3.8.2 Stožárový jeřáb s pevnou podpěrou

stožárový jeřáb, jehož horní část stožáru je podepřena pevnou podpěrou



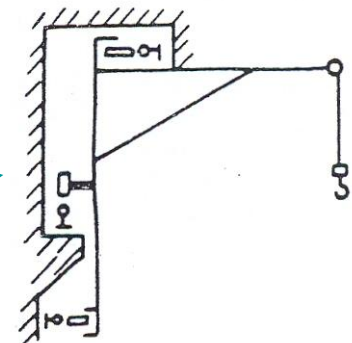
### 3.9 Konzolový jeřáb

jeřáb výložníkového typu, jehož prostředek pro uchopení břemene je zavěšený na konzole spojené sloupem, anebo na kočce, která se pohybuje po konzole



#### 3.9.1 Sloupový konzolový jeřáb

konzolový jeřáb, buď schopný otáčení na sloupu pevně zapuštěném do základů nebo upevněný na sloupu schopném otáčení v podpěrném pouzdru zapuštěném do základů

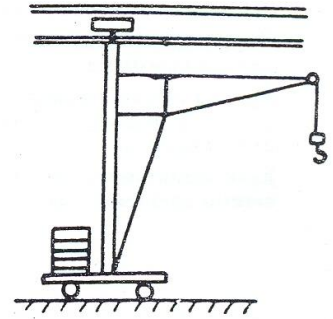


#### 3.9.2 Pojízdný konzolový jeřáb

konzolový jeřáb, buď připevněný ke stěně nebo pojíždějící po nadzemní jeřábové dráze umístěné na stěně nebo nosné konstrukci

### 3.9.3 Bicyklový jeřáb

konzolový jeřáb pohybující se po pozemní jeřábové dráze umístěné na stěně nebo nosné konstrukci

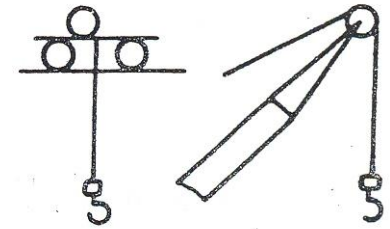


## **2. Klasifikace jeřábů podle konstrukce prostředku pro uchopení břemene**

## 2. Klasifikace jeřábů podle konstrukce prostředku pro uchopení břemene

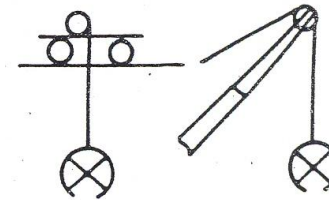
### 1. Jeřáb s hákem

jeřáb s hákem jako prostředkem pro uchopení břemene



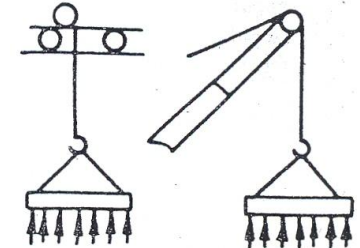
### 2. Drapákový jeřáb

jeřáb s drapákem jako prostředkem pro uchopení břemene



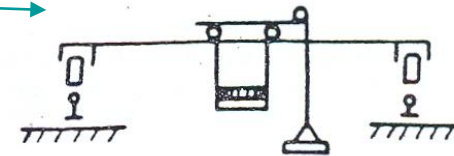
### 3. Magnetový jeřáb

jeřáb s elektromagnetem jako prostředkem pro uchopení břemene



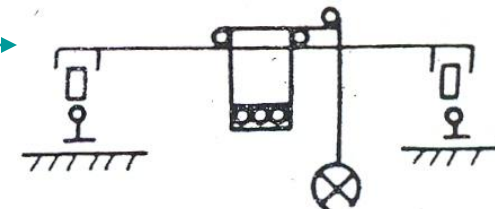
### 4. Korýtko - magnetový jeřáb

mostový jeřáb s prostředkem pro uchopení břemene pomocí elektromagnetu a zařízením pro dopravu korýtek



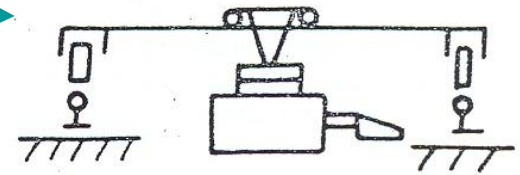
### 5. Korýtko - drapákový jeřáb

mostový jeřáb s prostředkem pro uchopení břemene pomocí drapáku a zařízením pro dopravu korýtek



### 6. Korýtka - zavážecí jeřáb

mostový jeřáb s prostředkem pro uchopení a zakládání materiálu do pece a zařízením pro dopravu korýtek



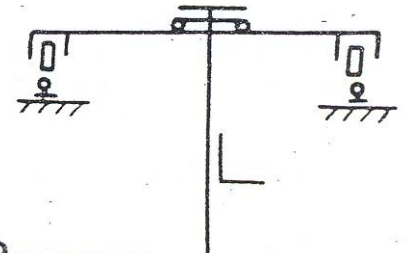
### 7. Trnový jeřáb

mostový jeřáb vybavený chapadlem na odebrání elektrod z elektrolyzerů



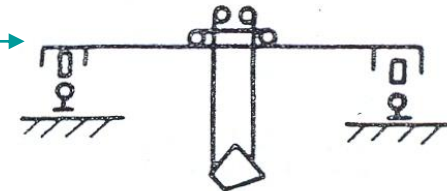
### 8. Mostový stohovací jeřáb

mostový jeřáb vybavený zavěšeným stožárem nesoucím stohovací vidlice



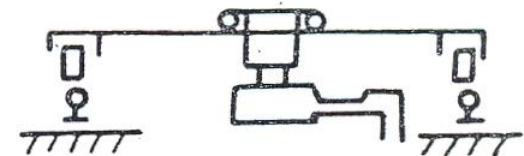
### 9. Slevárenský jeřáb

mostový jeřáb vybavený mechanismy na zdvihání a překlápění licích pánví



### 10. Sázecí jeřáb

mostový jeřáb vybavený otočným sloupem s vodorovnými kleštěmi na uchopení a zakládání obrobků do pece



### 11. Kovací jeřáb

mostový jeřáb vybavený zařízením na zdvihání, přepravu a natáčení výkovků



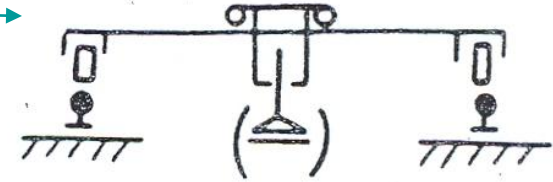
## 12. Stripovací jeřáb

mostový jeřáb vybavený zařízením na stahování kokil z ingotů



## 13. Hlubinný jeřáb

mostový jeřáb vybavený klešťovým zařízením pro obsluhu hlubinných pecí



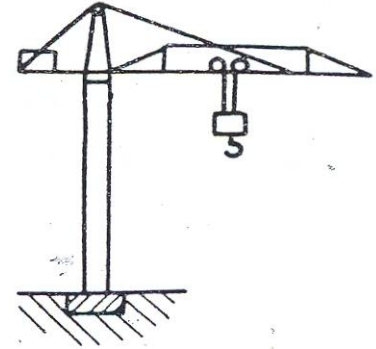
### **3. Klasifikace jeřábů podle možnosti pojezdu**



### 3. Klasifikace jeřábů podle možnosti pojezdu

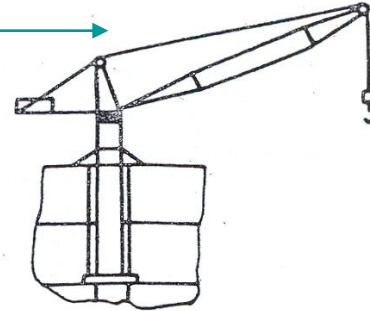
#### 1. Stacionární jeřáb

jeřáb upevněný na základech nebo na jiném nepohyblivém podkladě



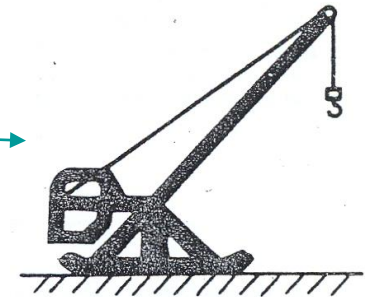
#### 2. Šplhací jeřáb

jeřáb osazený na stavěný objekt a pohybující se nahoru postupně se stavbou objektu pomocí vlastního mechanismu



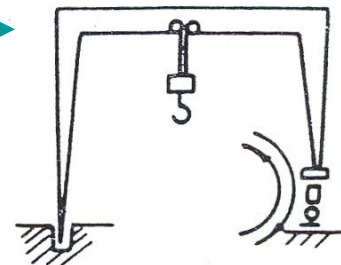
#### 3. Přemístitelný jeřáb

jeřáb pevně osazovaný při činnosti a přestavitelný ručně nebo mechanicky



#### 4. Radiální jeřáb

jeřáb otočný kolem jedné pevné, kolmé podpěry



## 5. Pojízdny jeřáb

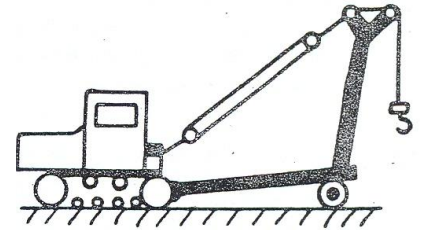
jeřáb, který má možnost pojezdu po pracovním prostoru

### 5.1 Samohybný jeřáb

pojízdny jeřáb s vlastním pohonem pro pojezd při práci a při přemístování

### 5.2 Přívěsný jeřáb

pojízdny jeřáb bez vlastního pohonu přepravovaný jako trajler tahačem



## **4. Klasifikace jeřábů podle druhu pohonu**

## 4. Klasifikace jeřábů podle druhu pohonu

### 1. Ruční jeřáb

Jeřáb poháněný ručním mechanismem

### 2. Elektrický jeřáb

Jeřáb poháněný elektrickým mechanismem

### 3. Hydraulický jeřáb

Jeřáb poháněný hydraulickým mechanismem

## **5. Klasifikace jeřábů podle stupně natočení**

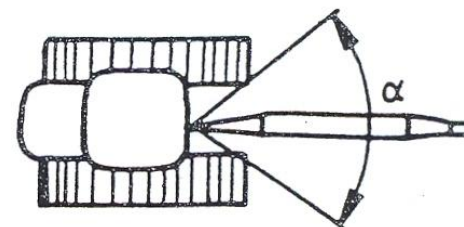
## 5. Klasifikace jeřábů podle stupně natočení

### 1. Otočný jeřáb

jeřáb s otočnou plošinou (rámem) schopnou otáčení s břemenem ve vztahu k podvozku nebo základně

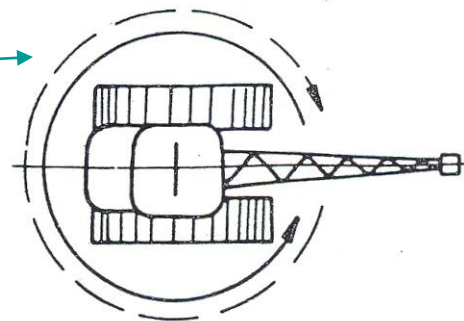
#### 1.1 Částečně otočný jeřáb

otočný jeřáb s otočnou plošinou schopnou otáčení mezi dvěma krajními polohami svírajícími úhel menší než  $360^\circ$



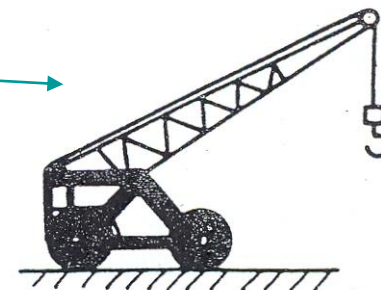
#### 1.2 Plně otočný jeřáb

otočný jeřáb s otočnou plošinou schopnou otáčení mezi dvěma krajními polohami svírajícími úhel větší než  $360^\circ$



### 2. Neotočný jeřáb

Jeřáb, jehož pracovní zařízení se v půdoryse neotáčí ve vztahu k jeho podvozku

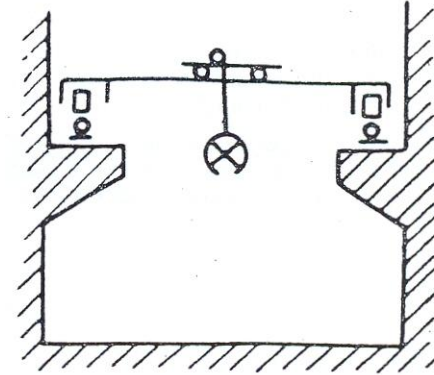


## **6. Klasifikace jeřábů podle způsobu nasazení**

## 6. Klasifikace jeřábů podle způsobu nasazení

### 1. Podpěrný jeřáb

mostový jeřáb pojíždějící shora na vyvýšené jeřábové dráze



### 2. Podvěsný jeřáb

mostový jeřáb, který jezdí po spodní přírubě nosníků umístěných nad konstrukcí jeřábového mostu

