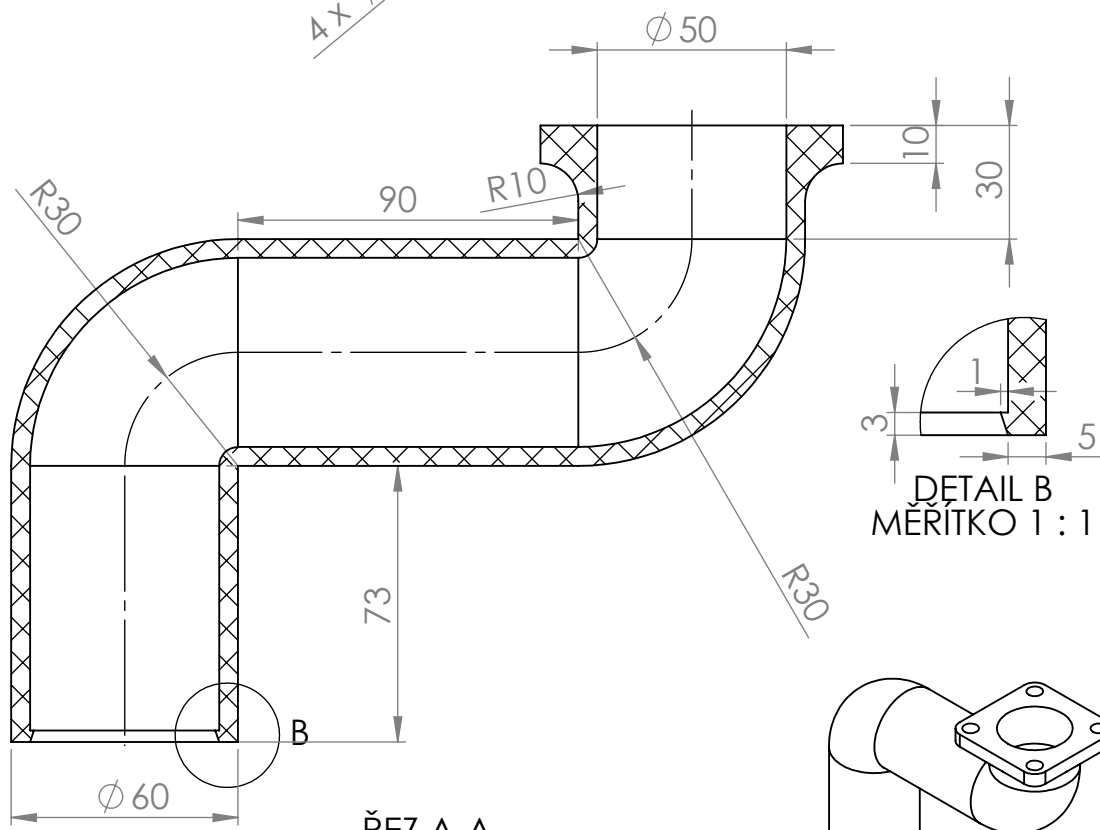
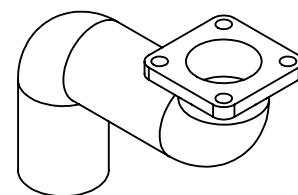


ŘEZ C-C



DETAIL B
MĚŘITKO 1 : 1



MATERIÁL ABS - PC

POKUD NENÍ UVEDENO JINAK:
JEDNOTKY JSOU V MILIMETRECH
DRSNOST:
TOLERANCE:
LINEÁRNÍ:
ÚHLOVÁ:

OPRACOVÁNÍ:

ODSTRANIT
OSTŘÉ HRANY

NEUPRAVOVAT MĚŘITKO VÝKRESU

ZMĚNA

	JMÉNO	PODPIS	DATUM
NAVRHL			
PŘEZKOUSĚL			
SCHVÁLIL			
VÝROBA			
Z. JAKOSTI			

NÁZEV:

Potrubí

Č. VÝKRESU

MZ_2018_Z2_002

A4

HMOTNOST:

MĚŘITKO: 1:2

LIST 1 Z 1 LISTŮ